

电流传感器 HAS 50 .. 600-S/SP50

电流传感器原边与副边之间是绝缘的,主要用于测量直流、交流、和脉冲电流...

$$I_{PN} = 50 \dots 600 \text{ A}$$

$$V_{OUT} = \pm 4 \text{ V}$$



电参数

| 原边额定有效值电流 | 原边电流测量范围 ⁵⁾ | 型号 |
|--------------|------------------------|----------------|
| I_{PN} (A) | I_{PM} (A) | |
| 50 | ± 150 | HAS 50-S/SP50 |
| 75 | ± 225 | HAS 75-S/SP50 |
| 100 | ± 300 | HAS 100-S/SP50 |
| 150 | ± 450 | HAS 150-S/SP50 |
| 200 | ± 600 | HAS 200-S/SP50 |
| 250 | ± 750 | HAS 250-S/SP50 |
| 300 | ± 900 | HAS 300-S/SP50 |
| 350 | ± 900 | HAS 350-S/SP50 |
| 400 | ± 900 | HAS 400-S/SP50 |
| 500 | ± 900 | HAS 500-S/SP50 |
| 600 | ± 900 | HAS 600-S/SP50 |

| | | | |
|-------------|--|-------------------|----|
| V_C | 电源电压 (± 5 %) ⁵⁾ | ± 15 | V |
| I_C | 电流消耗 | ± 15 | mA |
| \hat{I}_P | 过载容量 | 30,000 | At |
| V_d | 有效值电压用于交流绝缘检测, 50 Hz, 1 分钟 | 3 | kV |
| V_b | 额定安全隔离电压 | 500 ¹⁾ | V |
| R_{IS} | 绝缘电阻 @ 500 VDC | > 1000 | MΩ |
| V_{OUT} | 输出电压 (模拟量) @ ± I_{PN} , $R_L = 10 \text{ k}\Omega$, $T_A = 25^\circ \text{C}$ | ± 4V ± 40 | mV |
| R_{OUT} | 输出内阻 近似值 | 100 | Ω |
| R_L | 负载电阻 | > 10 | kΩ |

精度 - 动态参数

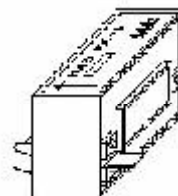
| | | | |
|-------------|---|---------------------|---------------|
| e_L | 线性度 ²⁾ (0 .. ± I_{PN}) | < ± 1 | % of I_{PN} |
| V_{OE} | 电失调电压, $T_A = 25^\circ \text{C}$ | < ± 20 | mV |
| V_{OH} | 温度漂移 @ $I_p = 0$; 经过1个漂移后 $1 \times I_{PN}$ | < ± 20 | mV |
| TCV_{OE} | V_{OE} 温漂系数 | HAS 50-S/SP50 | < ± 2 mV/K |
| | | HAS 100..600-S/SP50 | < ± 1 mV/K |
| TCV_{OUT} | V_{OUT} 温漂系数 (% of reading) | < ± 0.1 | %/K |
| t_r | 响应时间 @ 90% of I_p | < 3 | μs |
| di/dt | di/dt 跟随精度 | > 50 | A/μs |
| BW | 响应带宽 (-3 dB) ³⁾ | DC .. 50 | kHz |

一般参数

| | | |
|-------|------------------|-----------------|
| T_A | 环境操作温度 | - 10 .. + 80 °C |
| T_S | 环境贮存温度 | - 25 .. + 80 °C |
| m | 质量 | 约 60 g |
| | 标准 ⁴⁾ | EN 50178: 1997 |

- 注意:
- 1) 污染等级 2, 负载电压类别 III.
 - 2) 所示参数为线性数据, 不包括电性偏移量
 - 3) 为避免在高频下内核过热, 请参照按照相关技术文件降低额定值
 - 4) 欲获取技术详细信息, 请参照相关特性报告
 - 5) 在 ±2V < V_C < ±5V w, 会相应缩小测量范围

BJ-LEM



特性

- 基于霍尔原理测量
- 原边和副边电路采用电流隔离
- 隔离电压 3000 V~
- 低功耗
- 测量范围宽 (3 x I_{PN})
- 符合UL94-V0标准的绝缘外壳

优点

- 便于贴装
- 体积小
- 适用于宽电流变化范围测量
- 抗高湿度环境.

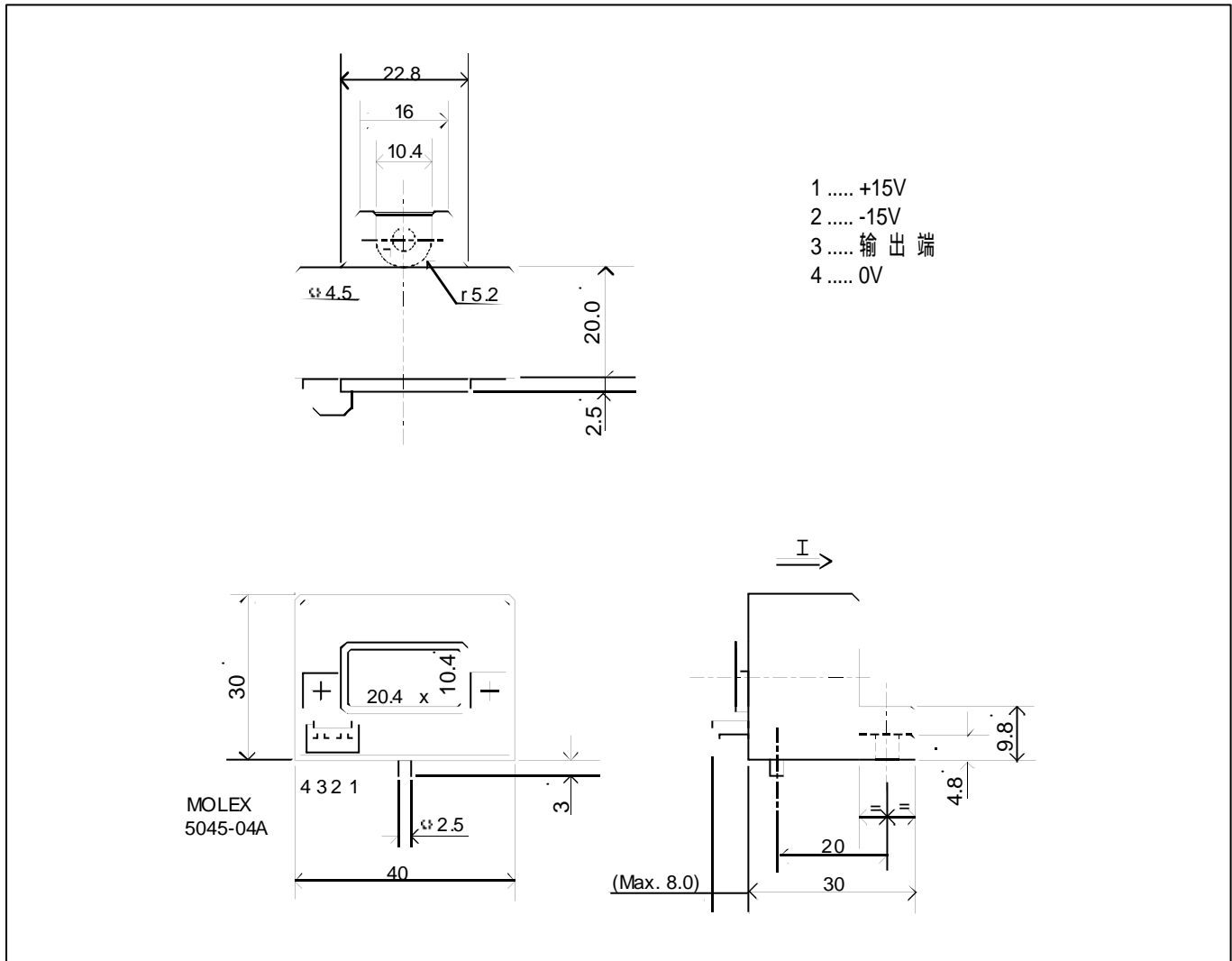
应用

- 交流变频调速、伺服电机
- 直流电机牵引的静电转换
- 电池电源
- 不间断电源(UPS)
- 开关电源(SMPS)
- 电焊机电源

应用领域

- 工业



HAS 50..600-S/SP50 外形尺寸 (in mm. 1 mm = 0.0394 inch)

安全事项


传感器必须按照使用说明要求安放在符合应用标准和安全要求电子或电气设备中



注意 小心电击

传感器工作时，某些部位可能会承受危险电压（如原编母排，电源）忽视这些将导致损坏和严重危险。传感器是内置式设备，在安装完毕后其导电部分一定要保证不被外界触及。可采用保护壳或附加屏蔽铠装，主电源必须能被断开。